

NYHET!

SAMME KLEDNING – BARE SMARTERE.



KURANT KLEDNING - med skjult innfestning

Du ser det med en gang: en fasade uten synlige skruehoder gir ro i uttrykket. Med skjult innfestning får du et tidløst, stramt preg – samtidig som monteringen er trygg og forutsigbar. Løsningen bygger på not-og-fjær, der innfestingen skjules i profilen. Resultatet er en penere fasade, mindre etterarbeid, og en kledning som tåler vær og vind.



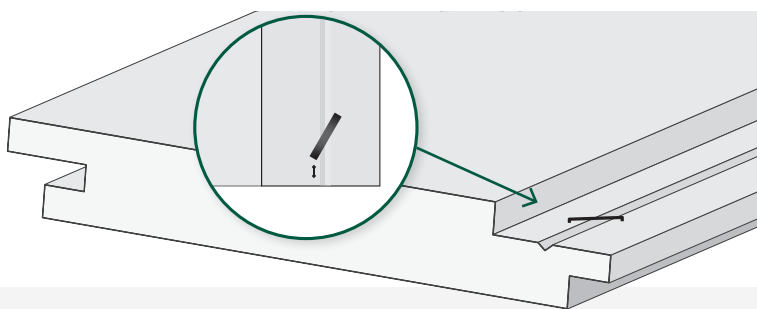
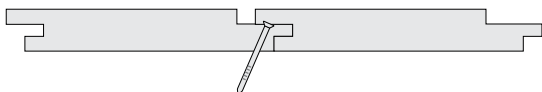
ROLIG UTTRYKK: Ingen synlige skrue/spikerhull gir et renere og roligere uttrykk.



Fordeler med Kurant kledning:

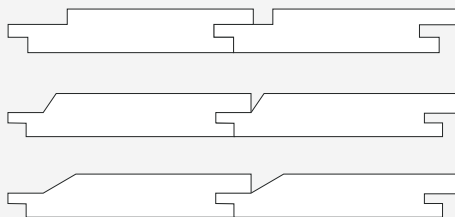
- Skjult innfestning i not-og-fjær
- Når kledningen er lagt, er du ferdig – ingen synlige skruehull du må etterbeise
- Leveres i ønsket farge med toppstrøk
- Kledningen kan leveres i overflatebehandling med 7 eller 10 års garanti
- Unngår brudd i overflaten, som hindrer fukt å trekke inn i treverket

MONTERING: Hvert bord har en liten v-fuge i fjæra som anviser hvor skrue/krampe skal festes. Skruen monteres i 45° vinkel. Krampe monteres i 30° i lengderetningen over V-fuge. Viser til mer detaljert beskrivelse i vår monteringsanvisning.



LEVERES I FØLGENDE PROFILER OG DIMENSJONER:

- Dobbeltfals rett 22x123
- Dobbeltfals rett 22x148
- Dobbeltfals 60 grader 22x123
- Dobbeltfals 60 grader 22x148
- Dobbeltfals 28 grader 22x123
- Dobbeltfals 28 grader 22x148



Scan for å se kledningsbrosjyre & Monteringsanvisning.



BROSJYRE



MONTERINGS-ANVISNING

PRODUSENT OG KONTAKT:

InnTre Kjeldstad AS
Bogavegen 7, 7725 Steinkjer
Tlf: 73 81 01 00

FOR BESTILLING:

Send oss en e-post: ordre@inntre.no